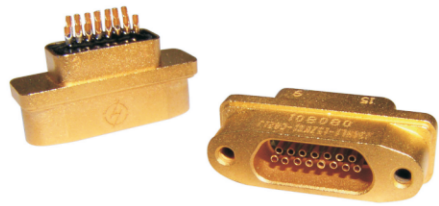


J30HL系列微矩形气密封滤波电连接器



现代战争对军事装备抗电磁干扰的要求越来越高，特别是多芯、高密度的信号传输必将带来更加恶劣的相互干扰。同时为了解决武器装备在小型化、模块化以及在高可靠、长寿命方面的问题，微波集成电路和裸芯片模块气密封装（抽真空或充氮气）已成为一大发展趋势。因此对模块封装与外部信息互连的窗口-连接器也提出了相应的气密封装和抗电磁干扰要求。普通的微矩形连接器无法满足模块封装在微型化、气密封和抗电磁干扰等方面的要求，具有较高气密封和抗电磁干扰性能的微型气密封滤波连接器成为一种重要的解决方案。

微型气密封滤波连接器插头采用高可靠微型麻花针，插座采用复合玻璃烧结和集成芯片滤波技术将滤波和气密封性能集成于微型产品中，能够在不改变设备原有安装和互配的情况下同时解决武器装备电磁干扰、气密封、重量和小型化问题。

主要结构特点

- ★ 按MIL-C-83513(GJB2446)标准型谱开发；可与国内外同类型标准产品J30J和MDM系列产品插配
- ★ 采用柔性麻花插针，间距：1.27mm×1.1mm；芯数：9，15，21，25，31，37，51
- ★ 玻璃烧结全密封设计，并提供镀金、镀镍金属外壳；环境防护性能好；
- ★ 每一个接触件均为一个高性能低通滤波器，参数和电路可选，可在极小的安装空间内有效解决电磁兼容性问题；
- ★ 具有焊线、键合、直式基板焊接、弯式基板焊接和表面贴装等多种端接方式；
- ★ 可配接0.07mm²、0.12mm²和0.15mm²导线；特别适用于具有小型化、气密封和EMC要求的场合

主要技术特性

- 工作温度：-55℃~+125℃
- 工作电流：3A(DC)
- 工作电压：200V(DC)
- 接触电阻：≤10mΩ
- 绝缘电阻：≥3000MΩ
- 耐压：500V(DC)
- 插入损耗：按MIL-STD-220,50Ω系统，25℃，无负荷。

振动：10~2000Hz，196m/s²
 冲击：980m/s²
 机械寿命：500次
 密封性：1×10⁻⁹Pa·m³/s
 电路：C型，π型，L型

滤波参数代码	电路	电容值 (-55~+125℃)		3dB截止频率 MHz	最小插入损耗 (dB)								
		值 pF	允差		5 MHz	10 MHz	50 MHz	100 MHz	200 MHz	500 MHz	1 GHz		
101	C	100	±30%	53	—	—	—	1	6	25	30		
	L				—	—	—	1	8	25	35		
221	π	220	±40%	30	—	—	4	8	15	30	45		
	C				—	2	12	18	25	30	40		
821	L	820	±30%	6	—	3	15	20	30	40	50		
	π				1	6	26	32	40	50	60		
222	C	2200	±30%	2	5	11	23	26	30	35	60		
	L				5	12	25	32	30	50	50		
472	π	4700	±40%	1	7	15	28	35	40	50	60		
	C				20	25	28	28	30	40	50		
473	L	47000	+100/-20%	0.2	22	26	28	30	32	50	60		
	π				30	32	35	40	45	50	60		

型号示例

J30HL 1 - 15 ZK N P - L G - C 821 J

主称代号

- 1- 锡焊安装型；
- 2- 橡胶密封垫安装型；
- 不标为激光焊接安装型；

芯数：9；15；21；25；31；37；51

ZK- 插座装插孔

接触件端接形式：

N-直式焊板；S、S1-焊线；不标为键合

锁紧组件代码与J30J相同，不标为不带组件

L- 铝合金外壳；不标为可伐合金外壳；

G- 外壳镀镍；N- 外壳镀Ni；不标为外壳镀金Au；

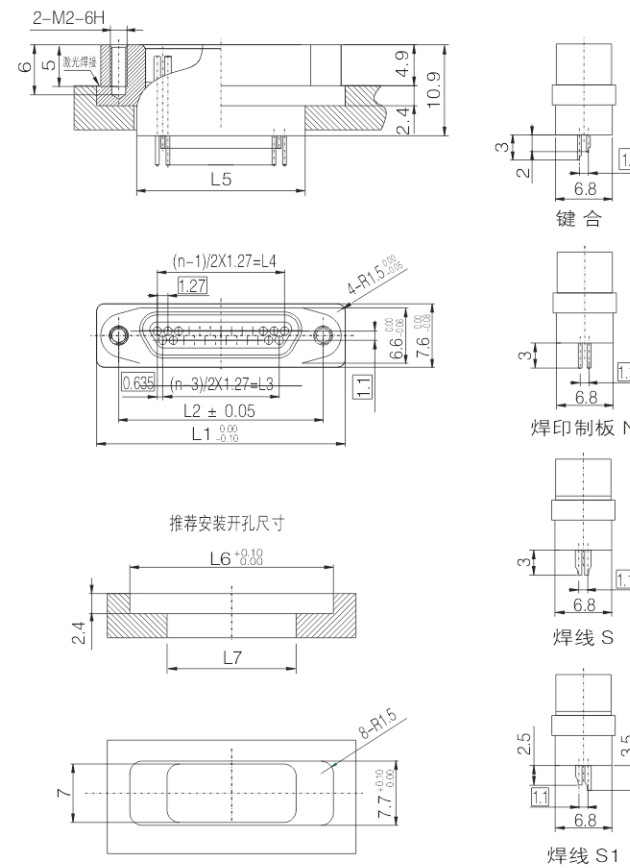
滤波电路：C-C型；L-L型；P-π型；

滤波参数代码：见表

不标：工业级；J：普军级；G：航天级

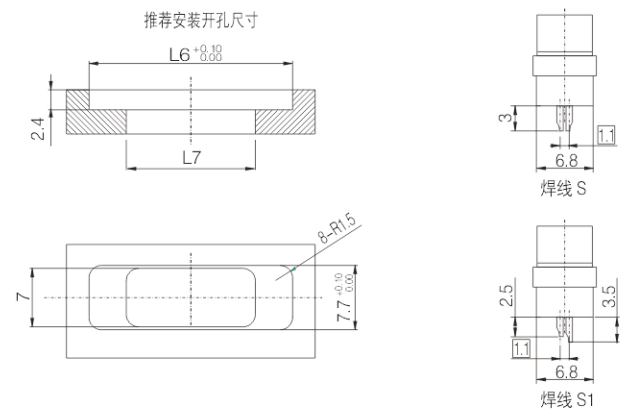
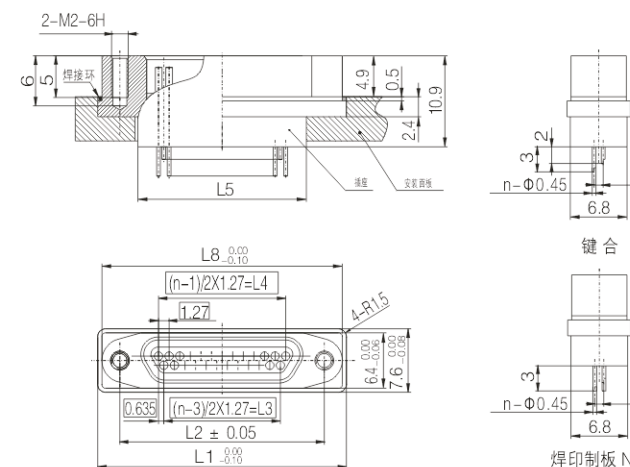
外形尺寸

J30HL-nZK 型激光焊安装气密封滤波插座



n	型号	L1	L2	L3	L4	L5	L6	L7
9	J30HL-9ZK	19.6	14.3	3.81	5.08	9.9	19.7	10.2
15	J30HL-15ZK	23.5	18.2	7.62	8.9	13.8	23.6	14.1
21	J30HL-21ZK	27.4	22	11.43	12.7	17.6	27.5	17.9
25	J30HL-25ZK	29.8	24.5	13.97	15.24	20.2	29.9	20.5
31	J30HL-31ZK	33.6	28.3	17.78	19.05	24	33.7	24.3
37	J30HL-37ZK	37.4	32.2	21.59	22.86	27.8	37.5	28.1

J30HL1-nZK 型锡焊安装气密封滤波插座



n	型号	L1	L2	L3	L4	L5	L6	L7	L8
9	J30HL1-9ZK	19.6	14.3	3.81	5.08	9.9	19.7	10.2	18.4
15	J30HL1-15ZK	23.5	18.2	7.62	8.9	13.8	23.6	14.1	22.3
21	J30HL1-21ZK	27.4	22	11.43	12.7	17.6	27.5	17.9	26.2
25	J30HL1-25ZK	29.8	24.5	13.97	15.24	20.2	29.9	20.5	28.6
31	J30HL1-31ZK	33.6	28.3	17.78	19.05	24	33.7	24.3	32.4
37	J30HL1-37ZK	37.4	32.2	21.59	22.86	27.8	37.5	28.1	36.2