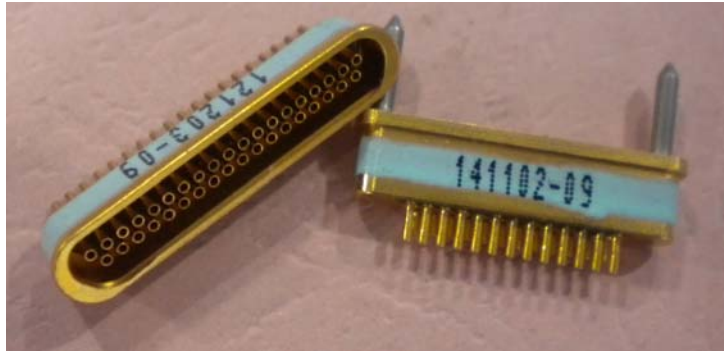
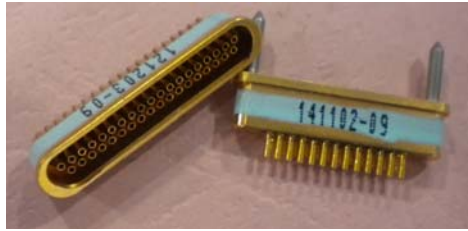


J38H 系列

微矩形气密封电连接器



四川华丰企业集团有限公司（国营 796 厂）



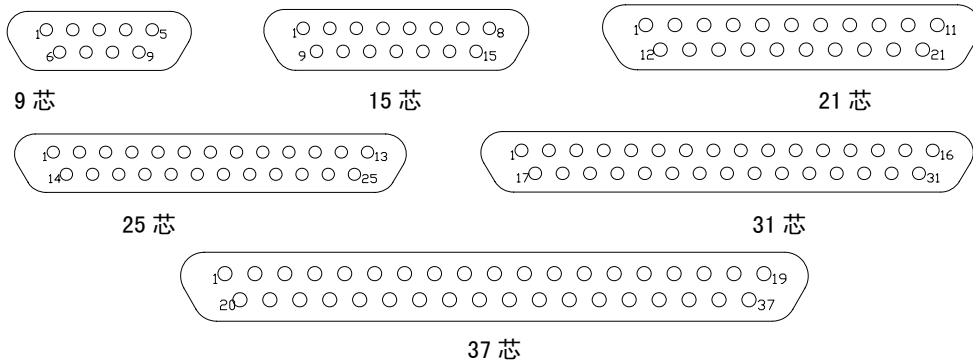
➤ 结构特点

产品间距为 1.27mm×1.1mm，有 9、15、21、25、31、37 芯六种规格；
 玻璃烧结全密封设计，镀金外壳，环境防护性能好；
 特别适用于具有小型化和气密封要求的场合；
 产品装刚性插孔，配套插头采用绞线麻花插针接触件，实现高可靠连接和多芯对中误差补偿。
 端接方式：键合

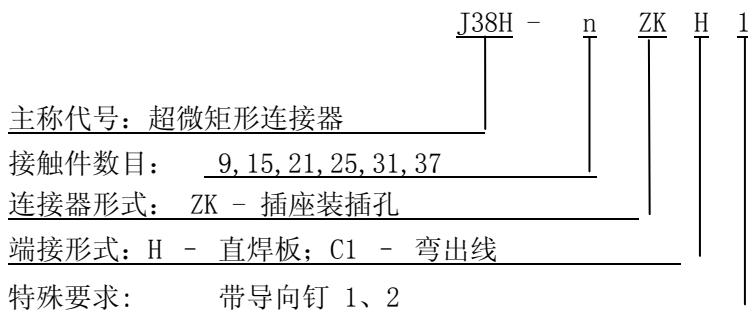
➤ 主要技术参数

环境温度：-55~+125℃	相对湿度：+40℃达 95%
盐 雾：48h	额定电流：3A
接触电阻：≤20mΩ	绝缘电阻：≥5000MΩ
机械寿命：500 次	密封性：10 ⁻³ Pa·cm ³ /s (10 ⁻⁹ Pa·m ³ /s)
振 动：10~2000Hz 147m/s ²	冲 击：735 m/s ²
工作电压：200V	耐 电 压：600V

➤ 型谱 (从插头插合面看)



➤ 型号示例

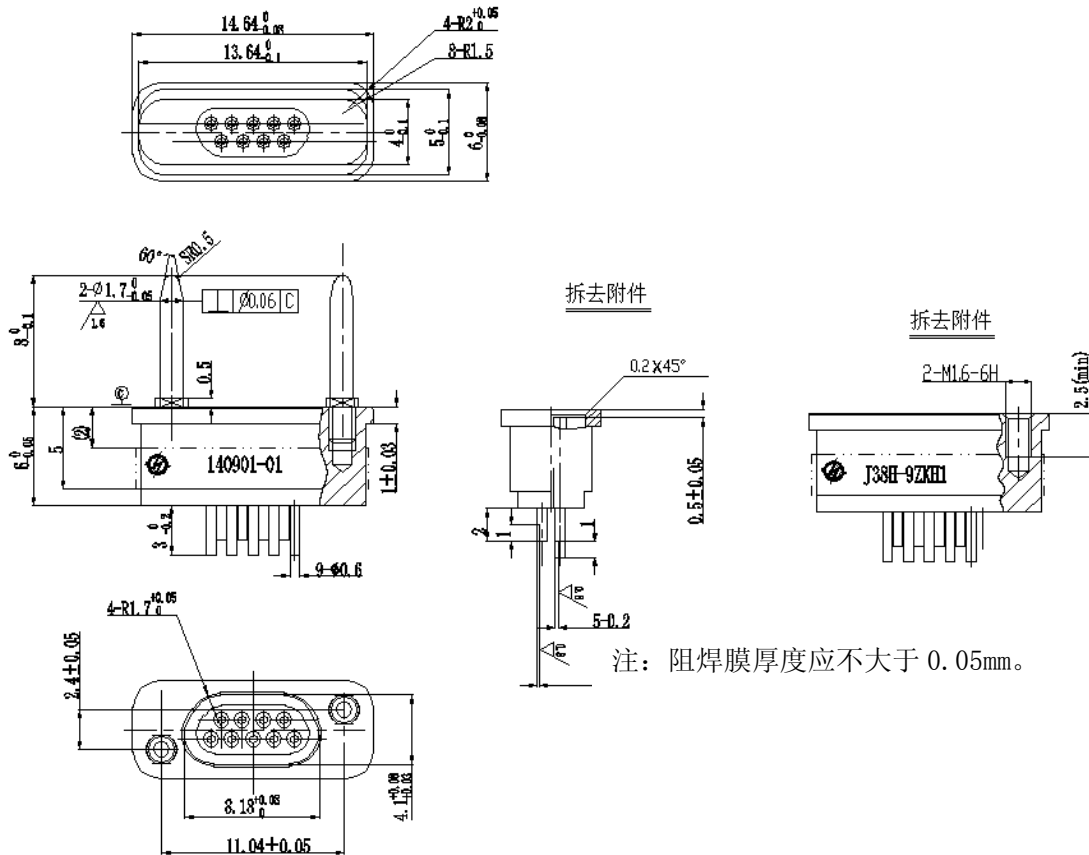


注：J38H 系列是 796 厂产品型号，可根据用户要求打印，

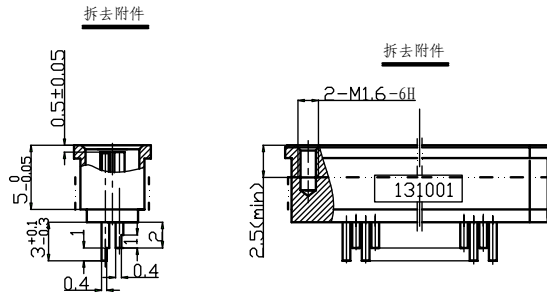
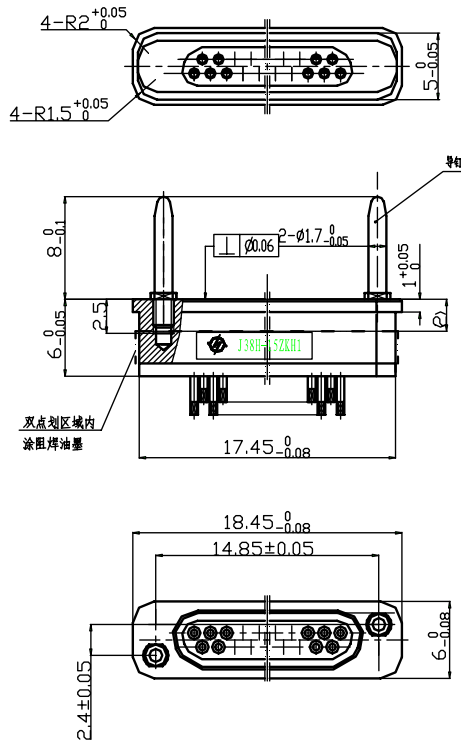
序号	类别	型号	14 所型号	用户要求出厂打印型号	接触件	
					规格	数量
1	插座	J38H-9ZKH1	—	9ZKS-Q25	φ0.45	9
2	插座	J38H-15ZKH1	J30JM13-15ZKS-Q25	15ZKS-Q25	φ0.45	15
3	插座	J38H-25ZKH1	J30JM13-25ZKS-Q25	25ZKS-Q25	φ0.45	25
4	插座	J38H-37ZKH1	J30JM13-37ZKS-Q25	37ZKS-Q25	φ0.45	37
5	插座	J38H-37ZKH	J30JM13-37ZKS-Q25B1	37ZKS-Q25B1	φ0.45	37
6	插座	J38H-25ZKH	—	25ZKS-Q25B1	φ0.45	25
7	插座	J38H-21ZKH2	—	—	φ0.45	21

➤ 外形尺寸

◆ J38H-9ZKH1 外形尺寸



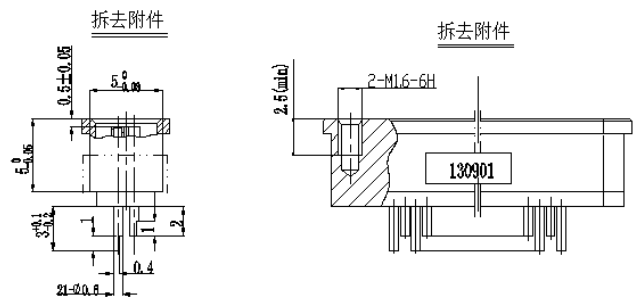
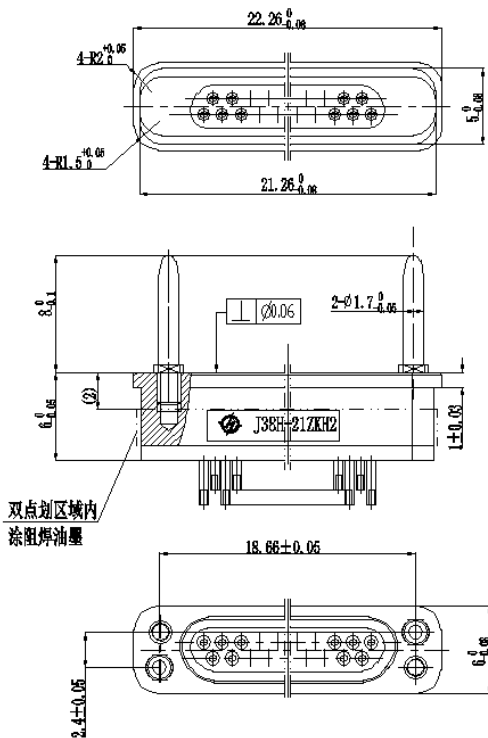
◆ J38H-15ZKH1 外形尺寸



注：1，导钉可以按用户要求散件供货。

2，阻焊膜厚度应不大于 0.05mm。

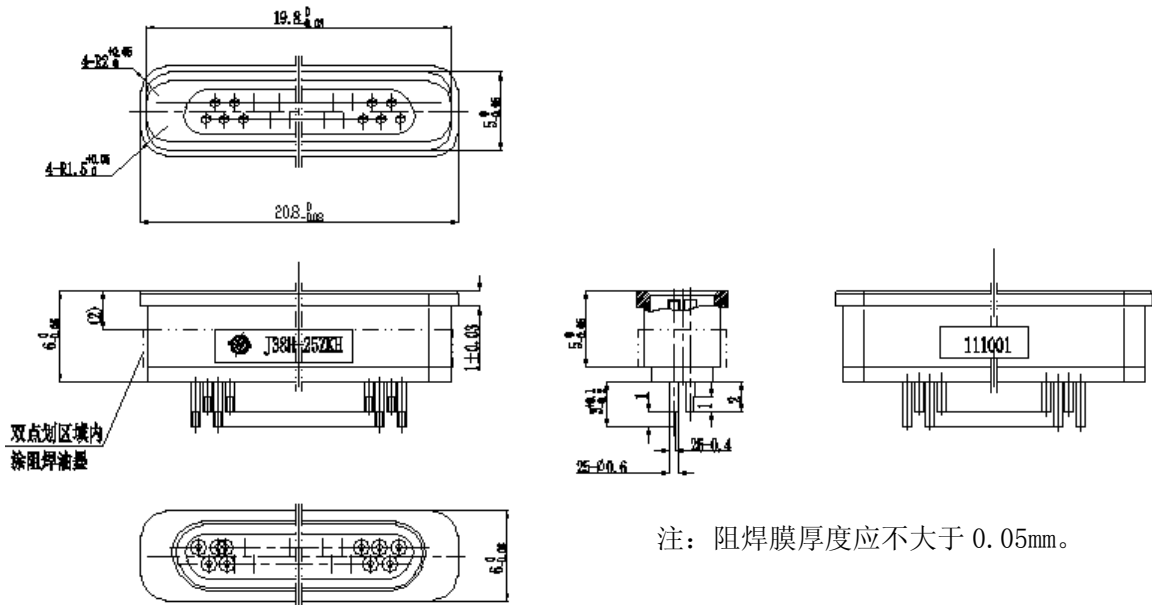
◆ J38H-21ZKH2 外形尺寸



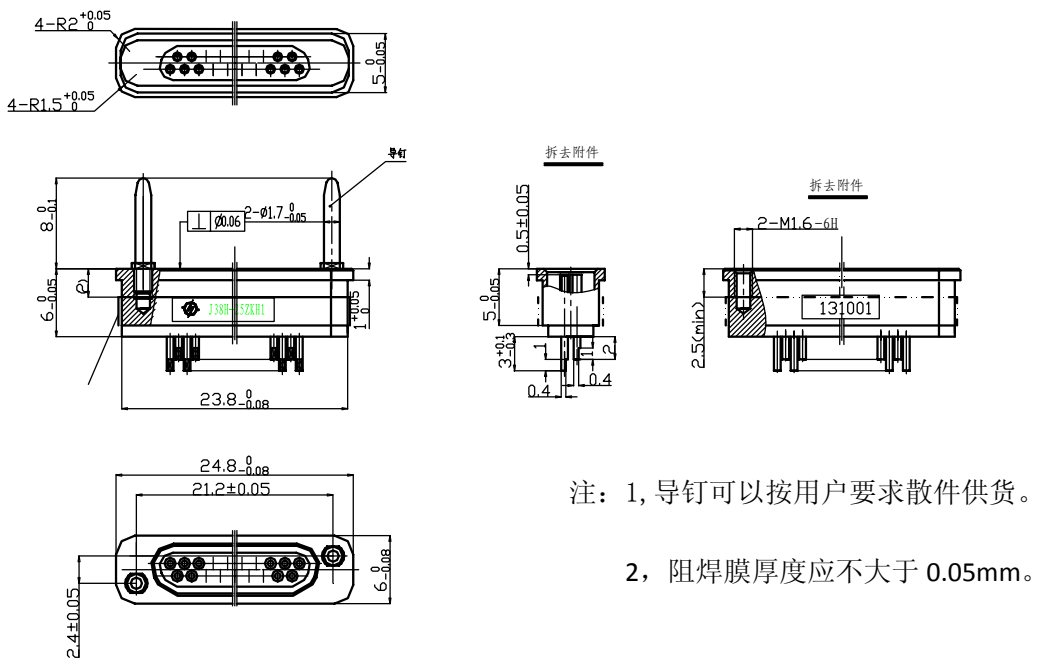
注：1，导钉可以按用户要求散件供货。

2，阻焊膜厚度应不大于 0.05mm。

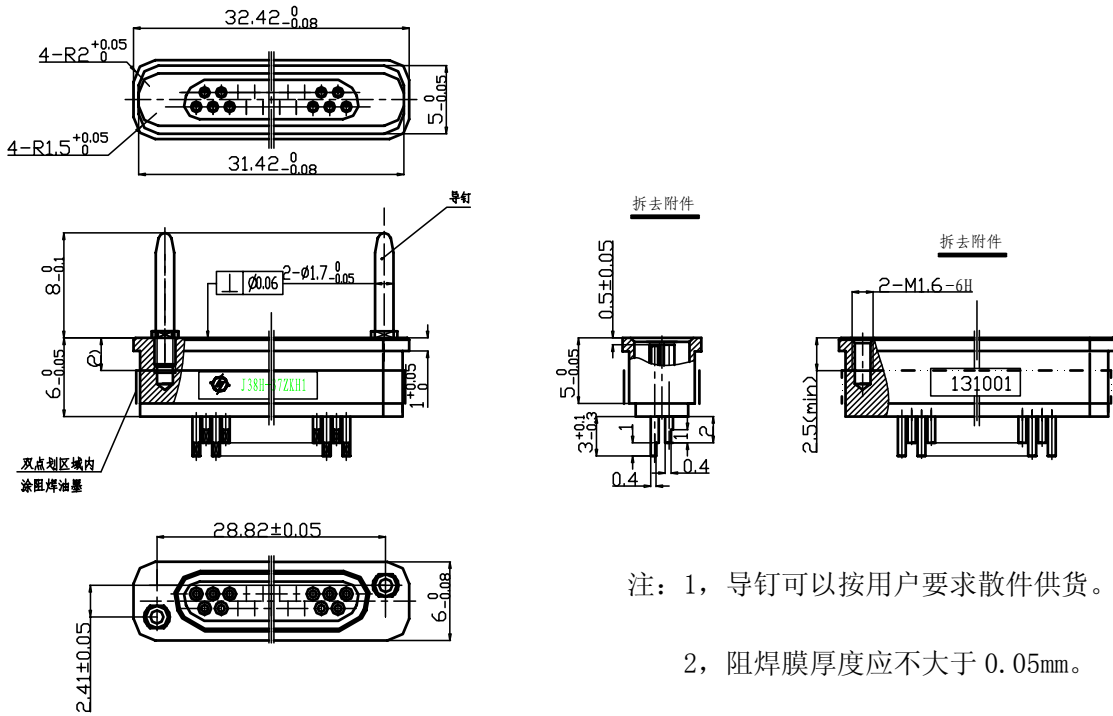
◆ J38H-25ZKH 外形尺寸



◆ J38H-25ZKH1 外形尺寸



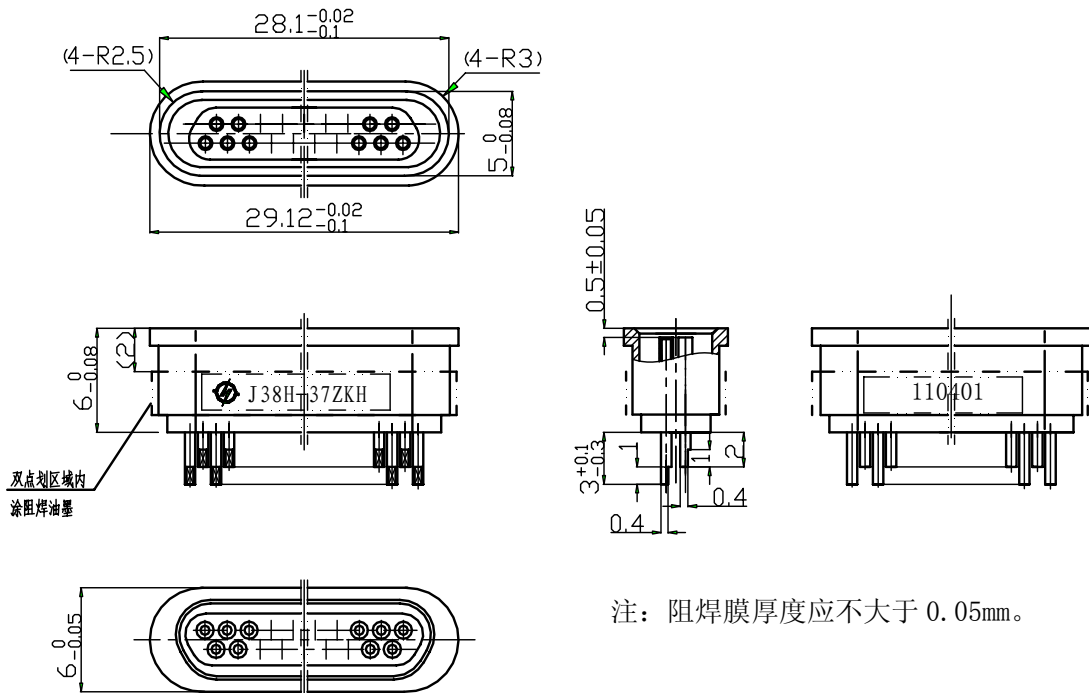
◆ J38H-37ZKH1 外形尺寸



注：1，导钉可以按用户要求散件供货。

2，阻焊膜厚度应不大于 0.05mm。

◆ J38H-37ZKH 外形尺寸



注：阻焊膜厚度应不大于 0.05mm。

➤ 推荐安装开孔尺寸

推荐安装开孔尺寸以及 14 所要求打印型号见图 B. 1~图 B. 7。

安装开孔尺寸

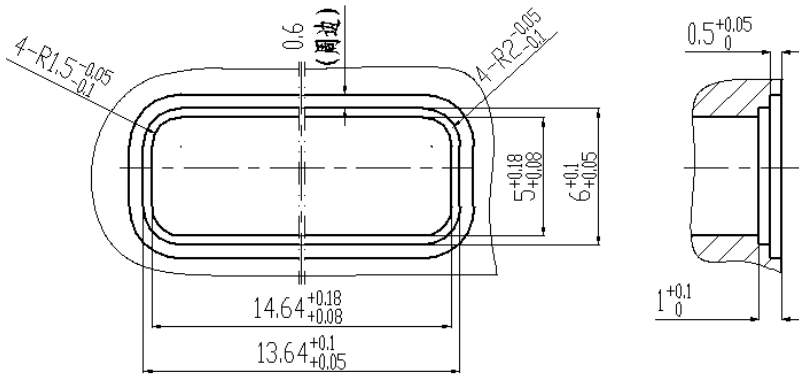


图 B. 1 J38H-9ZKH1 (打印型号: 9ZKS-Q25) 安装开孔尺寸

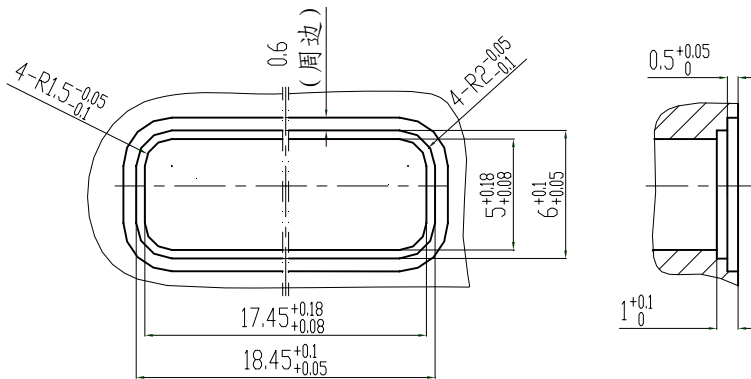


图 B. 2 J38H-15ZKH1 (打印型号: 15ZKS-Q25) 安装开孔尺寸

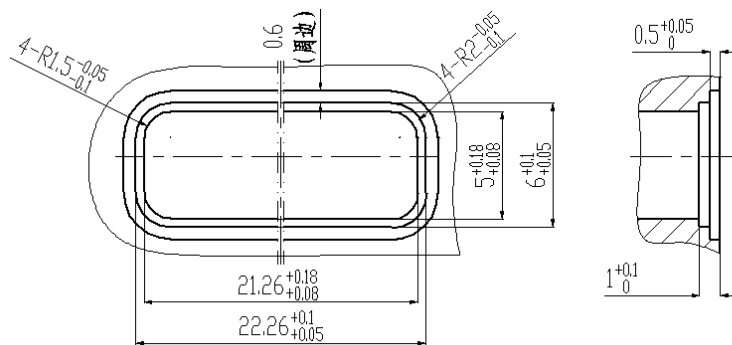


图 B.3 J38H-21ZKH2 安装开孔尺寸

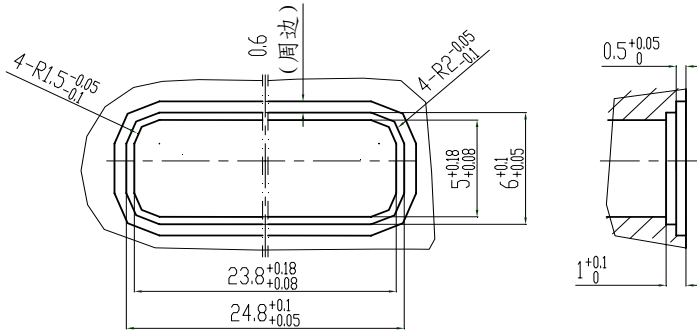


图 B.4 J38H-25ZKH1 (打印型号: 25ZKS-Q25) 安装开孔尺寸

安装开孔尺寸

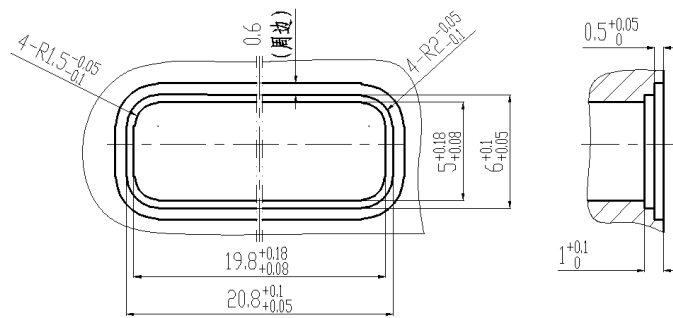


图 B.5 J38H-25ZKH (打印型号: 25ZKS-Q25B1) 安装开孔尺寸

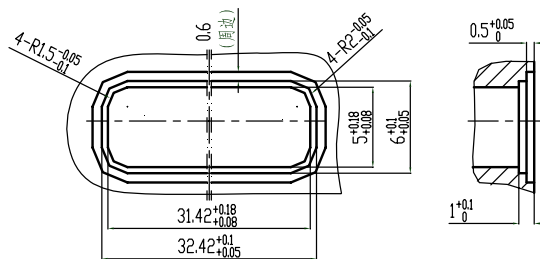


图 B.6 J38H-37ZKH1 (打印型号: 37ZKS-Q25) 安装开孔尺寸

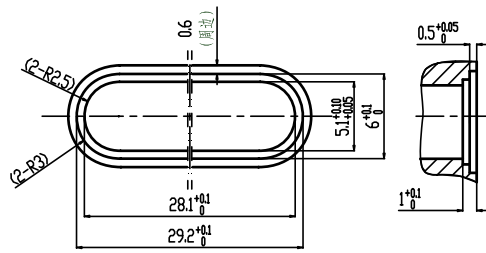


图 B.7 J38H-37ZKH (打印型号: 37ZKS-Q25B1) 安装开孔尺寸